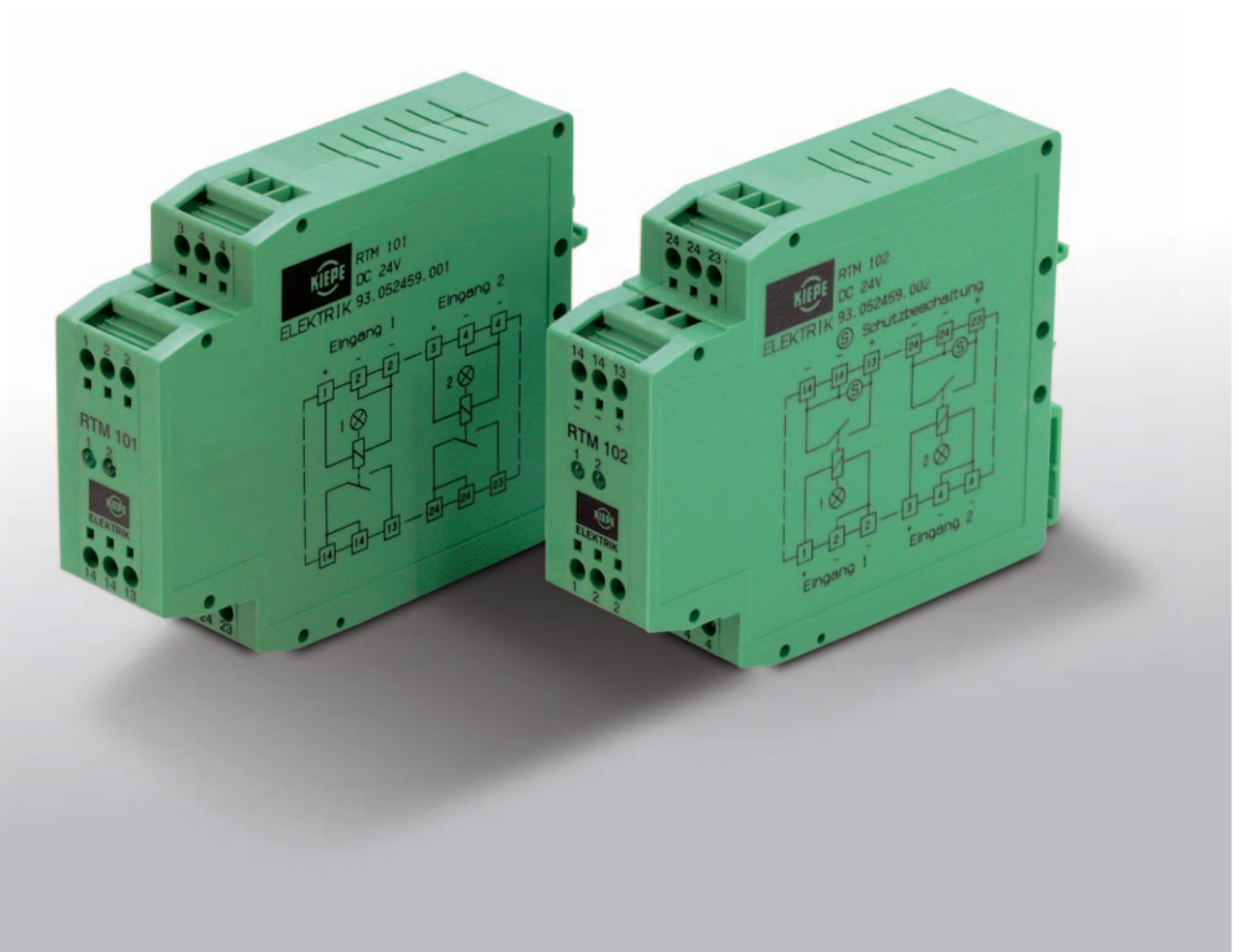


Relaistrennmodul Kiepe RTM 101 und 102

Isolating Relay Module Kiepe RTM 101 and 102

Druckschrift-Nr.
Leaflet No.

Kiepe 47 RM 1 DE



BESCHREIBUNG

Die Relaisstrennmodule Kiepe RTM 101 und Kiepe RTM 102 werden für die Ansteuerung von elektrischen Betriebsmitteln verwendet, bei denen an die Potentialtrennung von Ein- und Ausgängen erhöhte Anforderungen gestellt werden. Dies ist beispielsweise auf Trolleybussen der Fall.

Ein Relaisstrennmodul hat zwei unabhängige Kanäle mit je einem Relais. Der Schaltzustand jedes Relais wird über eine Leuchtdiode angezeigt.

Ein- und Ausgang sind beim Kiepe RTM 101 gegenüber Kiepe RTM 102 vertauscht. Bei gemeinsamer Montage beider Typen nebeneinander ist damit die Trennung zweier Potentialebenen durch getrennte Kabelzuführung möglich.

DESCRIPTION

The relay isolation modules Kiepe RTM 101 and Kiepe RTM 102 are used for triggering of electric equipment, for which increased requirements are requested for the potential separation. For example this is necessary for trolleybuses. The relay isolation modules have two independent channels, each channel being equipped with a relay.

A light-emitting diode (LED) will show the switching status of each relay in a RTM.

The input and output side of the RTM 102 is reverse to the input and output side of the RTM 101. The physical separation of two potential levels can be realized by using independent cable runs when installing both types on a rail side by side.

TECHNISCHE DATEN

Typ	Kiepe RTM 101	Kiepe RTM 102
Bestell-Nr.	93.052 459.001	93.052 459.002
Eingangsspannung U_V	DC 24 V + 25 / - 35 %	
Stromaufnahme	< 50 mA	
Schaltglieder pro Kanal ³⁾	1 S / 1 NO	
Schaltspannung max.	DC 110 V	DC 30 V
Abschaltleistung max.	55 W	60 W
Schaltstrom ¹⁾ max.	5 A	2 A
induktive Last R/L	5 ms	20 ms
Schutzbeschaltung ²⁾	nein / no	ja / yes
Lebensdauer (Schaltspiele)	1 x 10 ⁵	1 x 10 ⁷
Schutzart (Gehäuse/Klemmen)	IP 30	IP 20
Umgebungstemperatur	-25° C ... +70° C	
Befestigung (Hutschiene/G-Schiene)	EN 50022 / EN 50035	
Anschlussquerschnitt, flexibel	0,2 ... 2,5 mm ²	
Einbaulage	beliebig / optionally	
Isolationsprüfung Spule-Kontakt	4 kV / IEC 77	
Gewicht	< 125 g	< 135 g

¹⁾ Min. Last 5 mA

²⁾ Bei Schutzschaltung keine galvanische Trennung am Relaiskontakt

³⁾ Tiefe mit Hutschiene 7,5 mm

TECHNICAL DATA

Type	Kiepe RTM 101	Kiepe RTM 102
Order number	93.052 459.001	93.052 459.002
Supply Voltage U_V	DC 24 V + 25 / - 35 %	
Current consumption	< 50 mA	
Switching elements per channel ³⁾	1 S / 1 NO	
Switching voltage max.	DC 110 V	DC 30 V
Switching capacity max.	55 W	60 W
Breaking current ¹⁾ max.	5 A	2 A
Inductive load R/L	5 ms	20 ms
Protection circuit ²⁾	nein / no	ja / yes
Service life (operating cycles)	1 x 10 ⁵	1 x 10 ⁷
Protection type (housing/terminals)	IP 30	IP 20
Ambient temperature	-25° C ... +70° C	
Fixing (top hat rail / G-profile)	EN 50022 / EN 50035	
Wiring, flexible	0,2 ... 2,5 mm ²	
Mounting position	beliebig / optionally	
Insulation test coil-contact	4 kV / IEC 77	
Weight	< 125 g	< 135 g

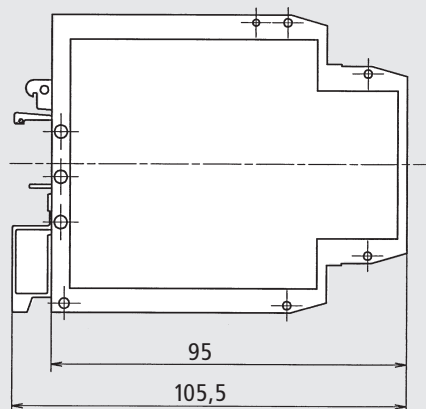
¹⁾ Min. load 5 mA

²⁾ If protection circuit then no galvanic isolation if relay contact

³⁾ Depth with top hat rail 7.5 mm

MASSE

Die Baubemaßungen des RTM 101 und des RTM 102 sind identisch



DIMENSIONS

The dimensions of RTM 101 and RTM 102 are identical

Änderungen vorbehalten.

Subject to change without notice.